



VALSTYBĖS ĮMONĖ REGISTRŲ CENTRAS
Lvovo g. 25-101, 09320 Vilnius, tel. (8 5) 2688 262, el. p. info@registrucentras.lt
Duomenys kaupiami ir saugomi Juridinių asmenų registre, kodas 124110246

NEKILNOJAMOJO TURTO REGISTRO DUOMENŲ BAZĖS IŠRAŠAS

2020-07-02 19:01:22

1. Nekilnojamojo turto registre įregistruotas turtas:

Registro Nr.: 35/149947
Registro tipas: Statiniai
Sudarymo data: 2002-01-01
Adresas: Rokiškio r. sav., Juodupė, Tekstilinkų g. 3

2. Nekilnojamieji daiktai:

2.1. Pastatas - Autobusų stotis

Unikalus daikto numeris: 7395-0015-8010
Daikto pagrindinė naudojimo paskirtis: Transporto
Žymėjimas plane: 1T1p
Statybos pabaigos metai: 1950
Baigtumo procentas: 100 %
Sienos: Plytų mūras
Stogo danga: Ruloninė danga
Aukštų skaičius: 1
Bendras plotas: 68.29 kv. m
Pagrindinis plotas: 45.20 kv. m
Tūris: 247 kub. m
Užstatytas plotas: 114.00 kv. m
Koordinatė X: 6218185.39
Koordinatė Y: 600045.07
Atkūrimo sąnaudos (statybos vertė): 20628 Eur
Fizinio nusidėvėjimo procentas: 42 %
Atkuriamoji vertė: 11964 Eur
Vidutinė rinkos vertė: 2991 Eur
Vidutinės rinkos vertės nustatymo data: 2002-04-30
Kadastro duomenų nustatymo data: 2002-04-30

2.2.

Priklausinys: Kiti inžineriniai statiniai - Kiemo statiniai
Priklausanti dalis: 1/1 priklauso pastatui Nr. 7395-0015-8010, aprašytam p. 2.1.
Aprašymas / pastabos: (kiemo aikštelė)
Unikalus daikto numeris: 7395-0015-8021
Daikto pagrindinė naudojimo paskirtis: Kiti inžineriniai statiniai
Statybos pabaigos metai: 1950
Atkūrimo sąnaudos (statybos vertė): 384 Eur
Fizinio nusidėvėjimo procentas: 70 %
Atkuriamoji vertė: 115 Eur
Vidutinė rinkos vertė: 17 Eur
Vidutinės rinkos vertės nustatymo data: 2002-04-30
Kadastro duomenų nustatymo data: 2002-04-30

3. Daikto priklausiniai iš kito registro: įrašų nėra

4. Nuosavybė:

4.1.

Nuosavybės teisė
Savininkas: Rokiškio rajono savivaldybės taryba, a.k. 188662549
Daiktas: pastatas Nr. 7395-0015-8010, aprašytas p. 2.1.
Įregistravimo pagrindas: 2002-11-18 Priėmimo - perdavimo aktas
Įrašas galioja: Nuo 2002-12-24

5. Valstybės ir savivaldybių žemės patikėjimo teisė: įrašų nėra

6. Kitos daiktinės teisės : įrašų nėra

7. Juridiniai faktai: įrašų nėra

8. Žymos: įrašų nėra

9. Teritorijos, kuriose taikomos specialiosios žemės naudojimo sąlygos: įrašų nėra

10. Daikto registravimas ir kadastro žymos: įrašų nėra

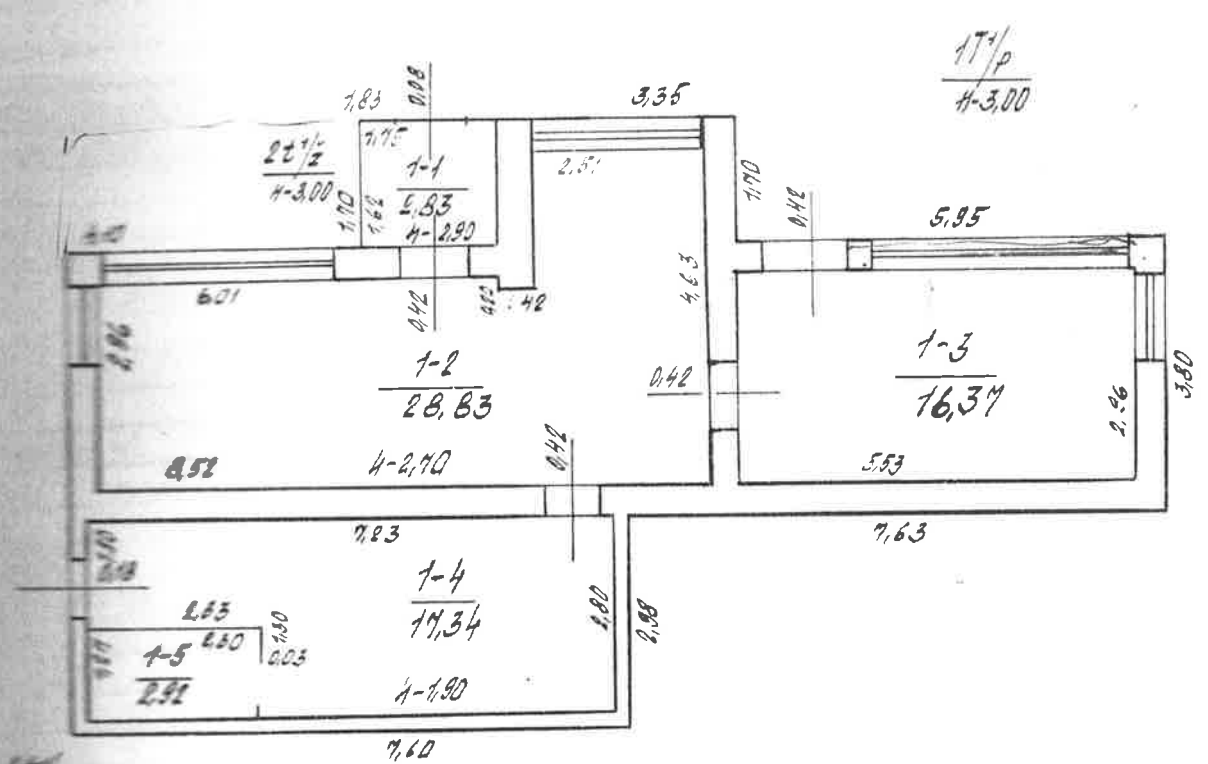
11. Registro pastabos ir nuorodos: įrašų nėra

12. Kita informacija: įrašų nėra

13. Informacija apie duomenų sandoriui tikslinimą: įrašų nėra

Dokumentą atspausdino

KRISTINA TŪSKIENĖ



Technike *Arboniēne*
 G.M. *Arboniēne*
 G.M. *Arboniēne*
 I
 JUODUPĒ
 2002 04 30
 2002 05 15
 TEKSTILININKU 3
 17 1/2



**ROKIŠKIO RAJONO SAVIVALDYBĖS ADMINISTRACIJOS
JUODUPĖS SENIŪNIJA**

Biudžetinė įstaiga, Respublikos g. 94, LT-42136 Rokiškis. Duomenys kaupiami ir saugomi Juridinių asmenų registre, kodas 188772248. Seniūnijos duomenys: biudžetinės įstaigos filialas, Pergalės g. 8B, Juodupė, LT-42466 Rokiškio r. sav., tel. / faks. (8 458) 57 175, el. p. seniunija@juodupe.lt, filialo kodas 288662920

Rokiškio rajono savivaldybės administracijai

2020-07-08 Nr. R2-62

DĖL PASTATO - AUTOBUSŲ STOTIES NUOMOS

Juodupės seniūnija siūlo pastatą – autobusų stotį, kurios unikalus numeris 7395-0015-8010, esančios Tekstilinkų g. 3, Juodupės mstl., Rokiškio r., išnuomoti viešo konkurso būdu, nes jis nereikalingas seniūnijos reikmėms.

Šio pastato nuomos sutartis su UAB „Daivida“, sudaryta 2010 m. rugsėjo 7 d., galioja iki 2020 m. spalio 1 d.

Seniūno pavaduotoja,
pavaduojanti seniūną

Zita Sabataitienė